

Ampolletas LED
ES 1 11 12W dimeable
 LU-ES11112WC5 / LU-ES11112WF5

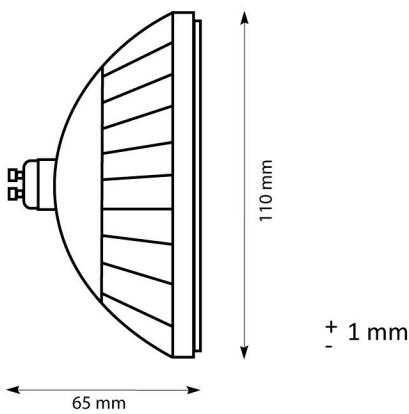


CERTIFICADO SEC



Potencia	12 W
Voltaje	220 V
Casquillo	GU10
Frecuencia	50 Hz
Temperatura de color	3000°K-6500°K
Lúmenes	960 / 980 lm
Ángulo Haz de Luz	38°
Código de mant. del Flujo luminoso	8
Corriente	61,0 / 62,0mA
Eficacia Asignada	80 / 82 lm/W
Factor de desplazamiento	> 0,88
CRI	80
Intensidad en el eje central del haz	No direccional
Proporción de fallo	6000 hrs<0,01
Mantenimiento de flujo luminoso asociado	>80%
Vida asignada	12000 hrs

Dimensiones



GARANTÍA 12 MESES

Posición de
 Funcionamiento
 UNIVERSAL

