

Alumbrado Público LED

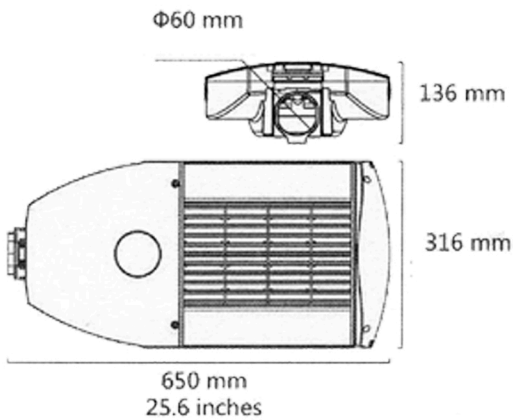
Luminaria Calle Roma

LU-CT

SEC IP66 IK10 >80CRI



CERTIFICADO SEC



| | |
|---|----------------------|
| Potencia | 160W - 200W |
| Voltaje | 100 - 240V |
| Factor de Potencia | > 0.95 |
| Frecuencia | 50 - 60 Hz |
| Temperatura de Color | 3000 - 5000 - 6000°K |
| Módulos | 4 módulos |
| Angulo | 80° x 150° |
| Grado IP | IP66 |
| Grado IK | IK10 |
| Cantidad de Led | 160 |
| Peso | 8,2 Kg |
| Posición de uso | Horizontal |
| Temperatura de funcionamiento | -40°C a 50°C |
| Altura de montaje min -max | 10 a 15 mts |
| Eficacia asignada | 130 lm/W |
| Vida Asignada | 100000 hrs |
| Distorsión Armónica total | < 15% |
| Indice de reproducción cromática | > 80 CRI |

GARANTÍA 4 AÑOS

