

Led Wall Washer

LED WALL WASHER 36W CIRCULAR

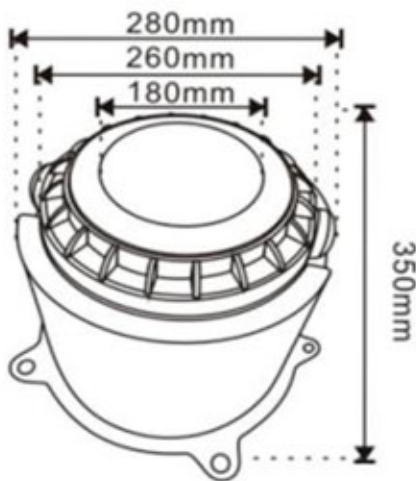
LU-WW36WC

IK10

IP65



Dimensiones



Potencia	36 W
Voltaje	85 - 265V AC
Angulo	5° / 15° / 30° / 45° / 60° / 90° / 120°
Eficacia Asignada	140 lm/W
Temperatura de color	3000°K - 6500°K
Factor de Potencia	> 0.95
Led Chip	Lumileds / SMD
Temperatura de trabajo	-30°C a 50°C
Grado IP	IP 65
Grado IK	IK 10
Peso	5,2 Kg
Material	Aluminio
Dimensiones	Ø280 x 350 mm
Vida asignada	50000 hrs

GARANTÍA 1 AÑO

LUMILEDS

